

# **РУКОВОДСТВО ПО ЭКСПЛУАТАЦИИ**

**СЕНСОРНОЕ ВЕДРО ДЛЯ МУСОРА  
B12O1/B14O1/B16O1**

**ORION**

## Уважаемый покупатель!

Благодарим Вас за выбор продукции, выпускаемой под торговой маркой **ORION**.

Мы рады предложить Вам изделия, разработанные и изготовленные в соответствии с высокими требованиями к качеству, функциональности и дизайну. Мы уверены, что Вы будете довольны приобретением изделия от нашей фирмы.

Перед началом эксплуатации прибора внимательно прочитайте данное руководство, в котором содержится важная информация, касающаяся Вашей безопасности, а также рекомендации по правильному использованию прибора и уходу за ним.

Позаботьтесь о сохранности настоящего Руководства, используйте его в качестве справочного материала при дальнейшем использовании прибора.

## СОДЕРЖАНИЕ

МЕРЫ ПРЕДОСТОРОЖНОСТИ .....	3
КОМПЛЕКТАЦИЯ .....	4
УСТРОЙСТВО ПРИБОРА .....	4
ПОДГОТОВКА К ИСПОЛЬЗОВАНИЮ .....	4
ПОРЯДОК ИСПОЛЬЗОВАНИЯ .....	5
УСТРАНЕНИЕ ПРОСТЫХ НЕИСПРАВНОСТЕЙ .....	6
БЕЗОПАСНАЯ УТИЛИЗАЦИЯ .....	7
ИНФОРМАЦИЯ О СЕРТИФИКАТЕ СООТВЕТСТВИЯ .....	8
СЕРВИСНОЕ ОБСЛУЖИВАНИЕ .....	8
УСЛОВИЯ ГАРАНТИЙНЫХ ОБЯЗАТЕЛЬСТВ .....	8

## МЕРЫ ПРЕДОСТОРОЖНОСТИ

Сенсорное мусорное ведро разработано исключительно для бытового применения внутри помещений. Прибор не предназначен для использования в промышленных и коммерческих целях.

Прибор не предназначен для использования вне помещений.

Перед использованием прибора полностью прочитайте настоящее руководство. Соблюдайте все указанные здесь меры предосторожности и безопасности.

- Мусорное ведро предназначено для хранения мусора в домашних условиях. Запрещается использовать прибор не по назначению.
- Для защиты двигателя не рекомендуется вручную с усилием открывать и закрывать крышку. Крышка закрывается автоматически приблизительно через 8 секунд.
- Во время открывания и закрывания крышки не давите на крышку с силой.
- Не ставьте на крышку ведра какие-либо предметы.
- Запрещается разбирать, вносить изменения в конструкцию или чинить прибор самостоятельно.
- Запрещается использование каких-либо аксессуаров, кроме рекомендованных производителем.
- При возникновении неполадок обращайтесь в сервисные центры производителя. Неквалифицированный ремонт может стать причиной несчастного случая или травмы пользователя, а кроме того приводит к лишению вас права на гарантийное обслуживание.
- Бережно обращайтесь с прибором, не допускайте, чтобы он падал или ударялся.
- Содержите прибор в чистоте. Регулярно проводите чистку прибора.
- Прибор содержит электрические компоненты, используйте его только в сухих помещениях. Запрещается использовать прибор в непосредственной близости от душа, ванны, умывальника, бассейна, других емкостей с водой или источников влаги.
- Запрещается погружать верхнюю раму ведра с крышкой в воду или другую жидкость либо разбрызгивать на нее жидкость.

- Берегите прибор от длительного воздействия прямых солнечных лучей или высоких температур. Избегайте нахождения устройства вблизи источников тепла.
- Не используйте ведро при температуре ниже +5°C или выше +35°C.
- Не позволяйте детям использовать ведро без вашего присмотра. Не разрешайте детям играть с прибором.
- Данный прибор не предназначен для использования людьми с ограниченными физическими, сенсорными или умственными возможностями (включая детей), а также людьми, не имеющими достаточных знаний и опыта работы с электронными приборами, если за ними не присматривают лица, ответственные за их безопасность.

**Используйте прибор только по его прямому назначению только таким образом, как указано в руководстве.**

**Производитель не несет ответственность за повреждения или ущерб, которые возникли вследствие неправильного обращения с прибором или из-за нарушения мер безопасности.**

### Меры предосторожности при использовании батарей

Неправильное использование батарей питания может привести к утечке электролита и даже к взрыву.

- Устанавливайте батарейки только рекомендованного типа и размера.
- Устанавливайте батареи в соответствии с полярностью (+) и (-).
- Перед установкой батареек очистите контакты как батареек, так и устройства.
- Различные батарейки питания имеют различные характеристики. Не используйте вместе элементы питания разных типов.
- Не используйте вместе старые и новые батареи. Одновременное использование старых и новых батарей снижает срок службы новой батареи или ведет к утечке электролита из старой батареи.
- Выньте батарейки сразу же, как только они разрядились. Химикаты, вытекшие из батареек, вызывают коррозию. Если обнаружены следы утечки химикатов, удалите их сухой тканью.
- Выньте батарейки питания из прибора, если он не используется в течение длительного времени.

- Запрещается использование устройства, если крышка отсека батареек не закрыта должным образом.
- Выбрасывая батарейки, убедитесь, что это сделано безопасным способом. Никогда не бросайте батарейки в огонь и не выбрасывайте их вместе с другими бытовыми отходами. Узнайте в местных органах власти, как следует правильно утилизировать батарейки.

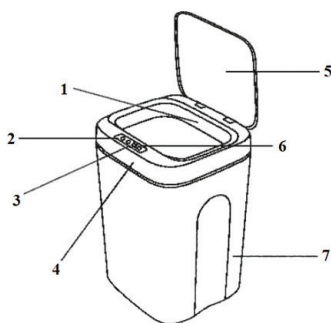
## КОМПЛЕКТАЦИЯ



Откройте коробку и убедитесь, что все комплектующие имеются в наличии в исправном состоянии:

- Мусорное ведро – 1
- Рама с крышкой – 1
- Руководство по эксплуатации – 1

## УСТРОЙСТВО ПРИБОРА

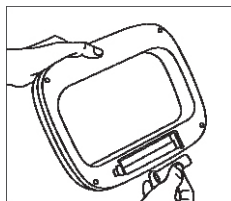


1. Батарейный отсек
2. Кнопка включения/выключения прибора

3. Инфракрасный сенсорный датчик
4. Рама с отсеком для ароматизатора
5. Автоматическая крышка
6. Кнопка открытия/закрытия крышки
7. Корпус ведра

## ПОДГОТОВКА К ИСПОЛЬЗОВАНИЮ

### Установка элементов питания

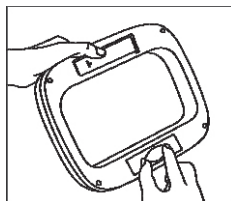


Перед началом эксплуатации установите в батарейный отсек четыре алкалиновые батарейки AA 1,5 В.

1. Убедитесь, что прибор выключен.
2. Снимите раму ведра с крышкой и переверните ее нижней стороной к себе.
3. Откройте крышку батарейного отсека.
4. Установите четыре батарейки AA в батарейный отсек с соблюдением полярности.
5. Закройте крышку батарейного отсека.

Продолжительность работы ведра от одного комплекта батарей в значительной степени зависит от используемого типа и состояния батарей и может достигать 4-5 недель. Если вы заметите, что крышка мусорного ведра стала открываться медленно, то это означает, что батареи почти полностью разряжены и требуют замены.

### Установка сухих ароматизаторов



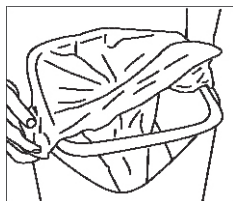
Конструкцией ведра предусмотрен специальный контейнер для сухих освежителей воздуха. Это позволяет подавлять запах мусора и ароматизировать воздух. Для этого Вам необходимо приобрести сухие таблетки, саше, капсулы подходящего размера. Аро-

матизаторы не входят в комплект поставки, вы можете приобрести их в хозяйственных магазинах.

При использовании сухих ароматизаторов вложите таблетку или капсулу в соответствующий держатель.

Внимание: запрещается использование жидких, масляных или гелевых ароматизаторов.

#### Установка пакета для сбора мусора



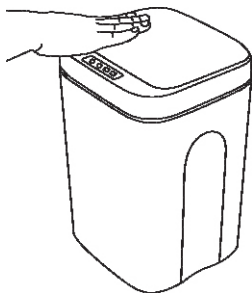
Вложите пакет для мусора в ведро и закрепите его края на держателе внутри мусорного ведра.

Установка рамы с крышкой и включение

Установите на ведро раму с крышкой, затем нажмите кнопку включения/выключения, чтобы включить прибор.

## ПОРЯДОК ИСПОЛЬЗОВАНИЯ

#### Автоматическое открытие крышки



В автоматическом режиме крышка ведра открывается автоматически, когда вы приближаетесь к нему на расстояние действия инфракрасного датчика приближения (около 30 см).

Кроме этого ведро оснащено датчиком вибрации, и крышка ведра автоматически откроется при легком ударе рукой или ногой по корпусу или раме ведра.

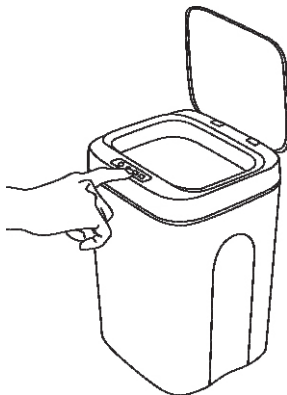
При открытой крышке внутри мусорного ведра загорается синяя светодиодная подсветка.

#### Задержка автоматического закрытия крышки

В автоматическом режиме, пока вы или другой человек или объект остаетесь в зоне действия датчика, крышка будет оставаться открытой. Через 8 секунд после того, когда вы отойдете, крышка закроется автоматически и подсветка внутри ведра погаснет.

#### Открытие и закрытие крышки вручную

Нажмите кнопку открытия/закрытия крышки, чтобы сразу открыть крышку.



Если вы открыли крышку вручную, она не закроется автоматически. Еще раз нажмите кнопку открытия/закрытия крышки, чтобы крышка закрылась.

## УСТРАНЕНИЕ ПРОСТЫХ НЕИСПРАВНОСТЕЙ

При возникновении неисправности воспользуйтесь рекомендациями в таблице ниже. Если неисправность не устраняется, обратитесь в уполномоченный сервисный центр производителя.

Проблема	Причина	Решение
Крышка не открывается.	Батарейки разряжены или неправильно установлены.	Убедитесь, что батарейки установлены правильно с соблюдением полярности, или замените их.
	Прибор выключен.	Нажмите красную кнопку, чтобы включить прибор.
	Сбой в работе датчика.	Протрите окошко датчика чистой тканью.
Крышка не закрывается.	Объекты в зоне регистрации сенсора.	Уберите объекты, которые регистрирует сенсор.
	На цепи управления попала влага.	Выключите прибор, снимите раму с крышкой и оставьте в хорошо проветриваемом месте, чтобы она высохла, а затем установите ее и попробуйте снова.
Крышка открывается очень медленно.	Батарейки разряжены.	Замените батарейки.

## БЕЗОПАСНАЯ УТИЛИЗАЦИЯ



Ваше устройство спроектировано и изготовлено из высококачественных материалов и компонентов, которые можно утилизировать и использовать повторно.

Если товар имеет символ с зачеркнутым мусорным ящиком на колесах, это означает, что товар соответствует Европейской директиве 2002/96/ЕС.

Ознакомьтесь с местной системой раздельного сбора электрических и электронных товаров. Соблюдайте местные правила.

Утилизируйте старые устройства отдельно от бытовых отходов. Правильная утилизация вашего товара позволит предотвратить возможные отрицательные последствия для окружающей среды и человеческого здоровья.

## ТЕХНИЧЕСКИЕ ХАРАКТЕРИСТИКИ

### ORION B1201:

Объем: 12 л

Рабочее расстояние датчика приближения: 10-30 см

Питание: 4 алкалиновые батарейки типонаминала AA 1,5 В

Рабочая температура: от +5°C до +35°C

Габаритные размеры: 215x275x205 мм

### ORION B1401:

Объем: 14 л

Рабочее расстояние датчика приближения: 10-30 см

Питание: 4 алкалиновые батарейки типонаминала AA 1,5 В

Рабочая температура: от +5°C до +35°C

Габаритные размеры: 215x300x205 мм

### ORION B1601:

Объем: 16 л

Рабочее расстояние датчика приближения: 10-30 см

Питание: 4 алкалиновые батарейки типонаминала AA 1,5 В

Рабочая температура: от +5°C до +35°C

Габаритные размеры: 215x340x205 мм

**Производитель оставляет за собой право на внесение изменений в конструкцию, дизайн и комплектацию прибора без дополнительного уведомления об этих изменениях.**

## ИНФОРМАЦИЯ О СЕРТИФИКАТЕ СООТВЕТСТВИЯ

Товар сертифицирован.

Товар соответствует требованиям нормативных документов:

ТР ТС 004/2011 «О безопасности низковольтного оборудования»;

ТР ТС 020/2011 «Электромагнитная совместимость технических средств».

При отсутствии копии нового сертификата в коробке спрашивайте копию у продавца.

Полную информацию о сертификате соответствия вы можете получить у продавца или на сайте [www.econ.su](http://www.econ.su).



Изготовитель: Смарт Интернэшнл Дистрибьюшн Лимитед.

Адрес: Офис С, 18 Этаж, ЕГЛ Тауэр, 83 Хунг То Роуд, Квун Тонг, Коулун, Гонконг.

SMART INTERNATIONAL DISTRIBUTION LIMITED. Office C, 18/F, EGL Tower, 83 Hung To Road, Kwun Tong, Kowloon, Hong Kong.

Сделано в Китае.

Импортер/организация, уполномоченная на принятие претензий на территории России: ООО «СЕРВИС-ВИП», 144009, Московская область, г. Электросталь, ул. Корнеева, д. 6б, оф. 203.

**Данные могут быть изменены в связи со сменой изготовителя, продавца, производственного филиала, импортера в РФ. В случае изменения данных актуальная информация указывается на дополнительной наклейке, размещенной на упаковке изделия.**

Дата производства указана на упаковке или изделии.

Срок службы изделия – 3 года.

Гарантийный срок – 1 год.

Гарантийное обслуживание осуществляется согласно прилагаемому гарантийному талону. Гарантийный талон и инструкция по эксплуатации являются неотъемлемыми частями данного изделия.

## СЕРВИСНОЕ ОБСЛУЖИВАНИЕ

Благодарим вас за приобретение продукции ORION. Мы рады предложить вам изделия, разработанные и изготовленные в соответствии с высокими требованиями к качеству, функциональности и дизайну. Мы уверены, что Вы будете довольны приобретением изделия от нашей фирмы.

В случае если ваше изделие марки ORION будет нуждаться в техническом обслуживании, просим вас обращаться в один из авторизованных сервисных центров (далее – АСЦ). С полным списком АСЦ и их точными адресами вы можете ознакомиться на сайте [www.Orionhome.ru](http://www.Orionhome.ru).

## УСЛОВИЯ ГАРАНТИЙНЫХ ОБЯЗАТЕЛЬСТВ

1. Срок гарантии составляет 12 месяцев.
2. Гарантийные обязательства действуют в рамках законодательства о защите прав потребителей и регулируются законодательством страны, на территории которой они предоставлены, и только при условии использования изделия исключительно для личных, семейных или домашних нужд. Гарантийные обязательства не распространяются на случаи использования товаров в целях осуществления предпринимательской деятельности либо в связи с приобретением товаров в целях удовлетворения потребностей предприятий, учреждений, организаций.
3. Гарантийные обязательства не распространяются на перечисленные ниже принадлежности изделия, если их замена предусмотрена конструкцией и не связано с разборкой изделия. Для всех видов изделий: • соединительные кабели, антенны и переходники для них, носители информации различных типов (аудио-, видеодиски, диски с программным обеспечением и драйверами, карты памяти), элементы питания; • чехлы, ремни, шнуры для переноски, монтажные приспособления, инструмент, документацию, прилагаемую к изделию.



4. Не подлежат гарантийному обслуживанию изделия с дефектами, возникшими вследствие:

- неправильной транспортировки, установки или подключения изделия;
- механических, тепловых и иных повреждений, возникших по причине неправильной эксплуатации с нарушением правил, изложенных в руководстве по эксплуатации, небрежного обращения или несчастного случая; - действия третьих лиц или непреодолимой силы (стихия, пожар, молния и т.д.);
- попадания внутрь посторонних предметов, жидкостей, насекомых;
- сильного загрязнения и запыления;
- повреждения животными;
- ремонта или внесения не санкционированных изготовителем конструктивных или схемотехнических изменений, как самостоятельно, так и неуполномоченными лицами;
- отклонения параметров электрических сетей от Государственных Технических Стандартов (ГОСТов);
- некорректного обновления программного обеспечения как самим пользователем, так и неуполномоченными лицами;
- использования изделия не по назначению, в промышленных или коммерческих целях.

5. Недостатки товара, обнаруженные в период срока службы, устраняются уполномоченными на это ремонтными организациями (АСЦ). В течение гарантийного срока устранение недостатков производится бесплатно при предъявлении оригинала заполненного гарантийного талона и документов, подтверждающих факт и дату заключения договора розничной купли-продажи (товарный, кассовый чек и т.п.). В случае отсутствия указанных документов гарантийный срок исчисляется со дня изготовления товара.

6. Изготовитель не несет ответственности за возможный вред, прямо или косвенно нанесенный своей продукцией людям, домашним животным, имуществу в случае, если это произошло в результате несоблюдения правил и условий эксплуатации, хранения, транспортировки или установки изделия; умышленных

или неосторожных действий потребителя или третьих лиц.

7. Гарантия не включает в себя подключение, настройку, установку, монтаж и демонтаж оборудования, техническое и профилактическое обслуживание, замену расходных элементов (карт памяти, элементов питания, фильтров и пр.).

8. Изготовитель не несёт ответственности за пропажу и искажение данных на съемных носителях информации, используемых в изделии.

Все поля в гарантийном талоне (информация о продавце, подпись покупателя) должны быть заполнены!

Изделие	<b>Сенсорное ведро для мусора</b>		
Модель			
Серийный номер			
Версия	V1B12	Дата производства	12.2020
Срок гарантии	<b>12 месяцев</b>	Дата продажи	
Фирма продавец			
Адрес фирмы продавца			
Телефон фирмы продавца			
Печать фирмы продавца		Подпись продавца	

Изделие проверено, укомплектовано согласно инструкции, механических повреждений не имеет. Претензий нет. С условиями гарантийного обслуживания согласен.





[www.orionhome.ru](http://www.orionhome.ru)